

ИЗМЕНЕНИЕ № 1 СТБ 2525-2018

Средства электросвязи мультисервисных сетей
ИНТЕРФЕЙСЫ PDH И ISDN PRI
Требования к основным параметрам и методы испытаний

Сродкі электросувязі мультысервісных сетак
ІНТЕРФЕЙСЫ PDH І ISDN PRI
Патрабаванні да асноўных параметраў і метады выпрабаванняў

Введено в действие постановлением Госстандарта Республики Беларусь от _____ № _____

Дата введения _____

Раздел 2. Заменить ссылку «СТБ ИСО/МЭК 17025-2007» на «ГОСТ ISO/IEC 17025-2019»;
дополнить ссылкой:
«ГОСТ 34100.3-2017/ISO/IEC Guide 98-3:2008 Неопределенность измерения. Часть 3. Руководство по выражению неопределенности измерения».

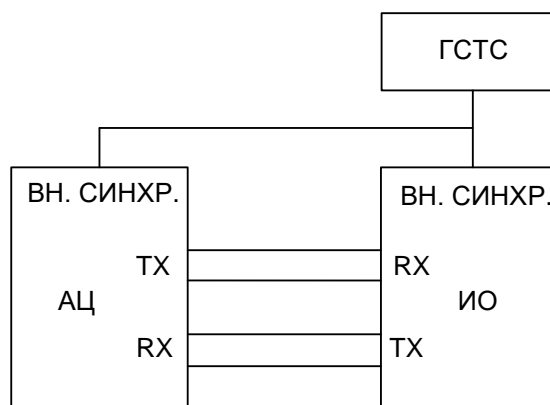
Раздел 4 дополнить сокращением:

«ВН. СИНХР. – входной порт внешней синхронизации».

Таблица 5.11. Заменить слова «– полосе измерения от 20 Гц до 10 кГц;» на «– полосе измерения от 20 Гц до 100 кГц;».

Рисунок 7.6 изложить в новой редакции:

«



».

Пункт 7.6.7. Заменить слова «– синхронизация ИО от внешнего источника (ГСТС), подключенного к ИО.» на «– синхронизация ИО от внешнего источника (ГСТС), подключенного к АЦ и/или ИО.».

Пункт 7.6.10. Заменить ссылку «7.1.6» на «7.1.5».

Раздел 8. Заменить ссылку «[13]» на «ГОСТ 34100.3/ISO/IEC Guide 98-3».

Раздел 9. Заменить ссылку «5.10» на «7.8».

Библиография. Исключить ссылку [13].

Заместитель директора
по науке и развитию ОАО «Гипросвязь»

Л.Г.Тригубович

Начальник НИИЛ ТО НИИЦ
ОАО «Гипросвязь»

А.И.Воронов

Старший научный сотрудник
НИИЛ ТО НИИЦ ОАО «Гипросвязь»

Я.С.Язловецкий